

BLANDNINGSVENTIL SOLAR SERIE VTS520, 550

ESBE blandningsventiler serie VTS520 och VTS550 erbjuder högflödeskapacitet och utmärkt funktion för tappvattendistribution kopplad till solvärmesystem med höga vattentemperaturer.

ANVÄNDNING

Serie VTS520/VTS550 är i första hand avsedda för tappvarmvattendistribution ansluten till solvärmesystem, där den höga vattentemperaturen kräver extra hållbara komponenter. VTS520/VTS550 erbjuder en i serie skällningssäker funktion, och är lämpliga för användning där ytterligare armatur för temperaturreglering finns installerad vid tappställena. Dessa serier av ventiler är också lämpliga för tappvatteninstallationer försedda med VVC (varmvattencirkulation).

FUNKTION

VTS520 har asymmetrisk kopplingsbild, VTS550 har symmetrisk kopplingsbild. Skällningssäker*.

VERSIONER

Produktsortimentet omfattar en bred uppsättning av ventiler, varav vissa levereras med koppelsatser. Varje sats innehåller tre koppel och två backventiler, vilket bidrar till enkel installation och underhåll.

Levereras med topphuv om inte annat anges.

*) Skällningssäker innebär att varmvattentillförseln stängs av om kallvattentillförseln skulle upphöra.

MEDIA






Dessa ventiler kan hantera följande typer av media:

- Sötwater / Dricksvatten
- Slutna system
- Vatten med frysskyddsmedel (glykol ≤ 50% blandning)

INSTALLATIONSEXEMPEL



VENTILER ÄR AVSEDDA FÖR

Serie	Temperatur- område		Applikation
	45 - 65°C	50 - 75°C	
VTS520	●	●	 Dricksvatten, centralreglering
VTS550	●	●	
VTS520			 Dricksvatten, tappställe
VTS550			
VTS520	●	●	 Solvärme
VTS550	●	●	
VTS520			 Kyla
VTS550			
VTS520	○		 Golvärme
VTS550	○		

● rekommenderat alternativ ○ sekundärt alternativ

TEKNISKA DATA

Tryckklass: _____ PN 10
 Driftstryck: _____ 1.0 MPa (10 bar)
 Differensstryck: _____ Blandning, max. 0.3 MPa (3 bar)
 Tryckfallsdiagram: _____ se katalog
 Medietemperatur: _____ kontinuerligt max. 110°C
 _____ temporärt max. 120°C
 Reglernoggrannhet: _____ ±4°C*
 Anslutning: _____ Utvändig gänga, ISO 228/1

* Temperaturstabilitet i relation till uppmätt värde med minimum flöde 9 l/min (D.15 l/s). Rekommenderad minsta temperaturdifferens mellan tillfört varmvatten och blandat vattenutlopp: 10°C.

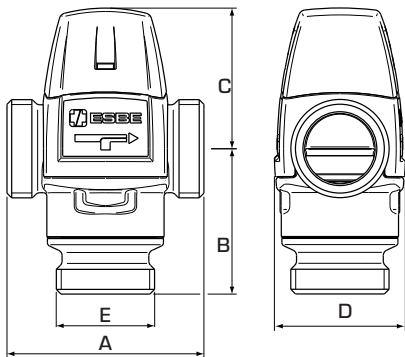
Material

Ventilhus och övriga vätskeberörda metalldelar:
 _____ Avzinkningshärdig mässing DZR, CW602N

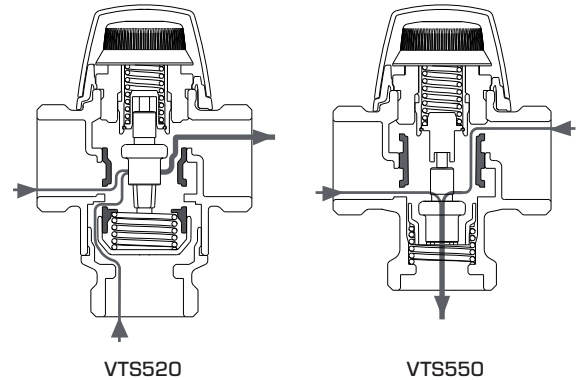
PED 97/23/EC, artikel 3.3

Produkter som berörs av tryckkärlsdirektivet PED 97/23/EC är i överensstämmelse med detta direktivs grundläggande krav. Produkterna är klassade för bedömning enligt artikel 3, god teknisk praxis och skall därför inte bära CE-märkning.

BLANDNINGSENTIL SOLAR SERIE VTS520, 550



KOPPLINGSBILD



➔ SERIE VTS522, UTVÄNDIG GÄNGA

Art.nr.	Typ	Temp. område	Kvs *	Anslutning E	A	B	C	D	Anm.	Vikt [kg]	RSK-nr.
3172 01 00	VTS522	45 - 65°C	3.2	G 1"	84	62	60	56		0.86	492 37 75
3172 03 00			3.5	G 1¼"						0.95	492 37 77
3172 02 00	VTS522	50 - 75°C	3.2	G 1"	84	62	60	56		0.86	492 37 76
3172 04 00			3.5	G 1¼"						0.95	492 37 78

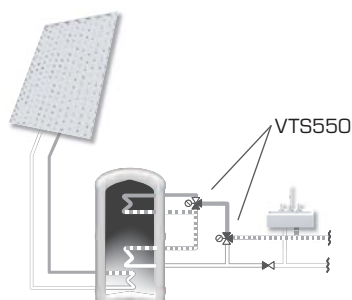
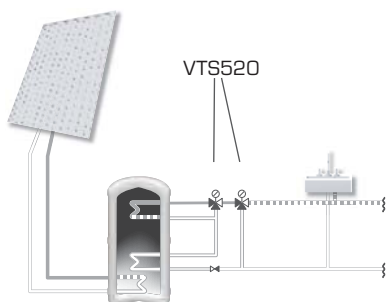
➔ SERIE VTS552, UTVÄNDIG GÄNGA

Art.nr.	Typ	Temp. område	Kvs *	Anslutning E	A	B	C	D	Anm.	Vikt [kg]	RSK-nr.
3174 01 00	VTS552	45 - 65°C	3.2	G 1"	84	50	60	56		0.78	492 37 87
3174 03 00			3.5	G 1¼"						0.87	492 37 89
3174 02 00	VTS552	50 - 75°C	3.2	G 1"	84	50	60	56		0.78	492 37 88
3174 04 00			3.5	G 1¼"						0.87	492 37 90

* Kvs i m³/h vid ett tryckfall av 1 bar.

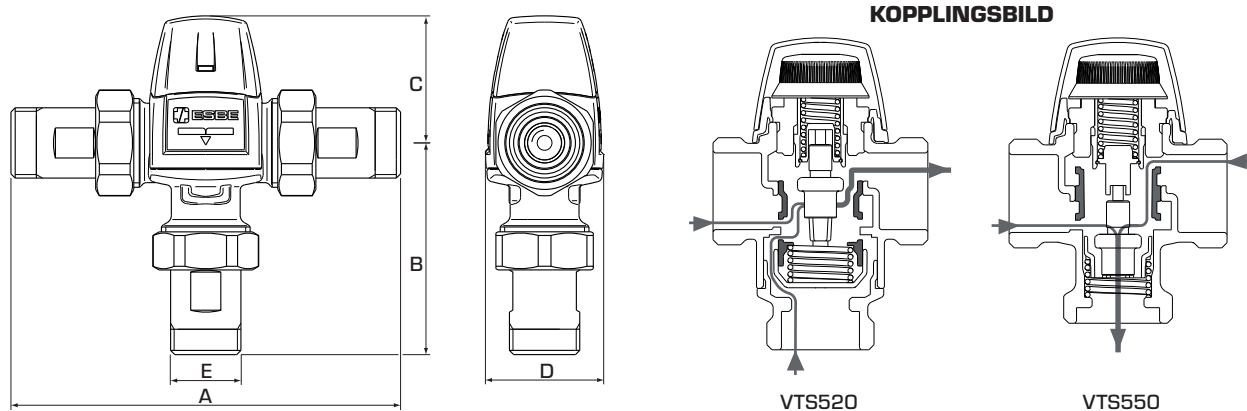
INSTALLATIONSEXEMPEL

Se avsnittet ATT VÄLJA RÄTT MONTERING/
PLACERING för ytterligare information och kopplings-
exempel.



BLANDNINGSENTIL SOLAR SERIE VTS520, 550

NYHET



➔ SERIE VTS522/VTS523, MED KOPPEL

Art.nr.	Typ	Temp. område	Kvs*	Anslutning E	A	B	C	D	Anm.	Vikt [kg]	RSK-nr.
3172 05 00	VTS522	45 - 65°C	3.0	G ¾"	124	102	60	56	1)	1.30	492 37 79
3172 09 00	VTS523			KLK 22mm	132	110				1.42	492 37 83
3172 07 08	VTS522		3.4	G 1"	134	112				1.73	492 37 81
3172 11 00	VTS523			KLK 28mm	144	122				1.90	492 37 85
3172 06 00	VTS522	50 - 75°C	3.0	G ¾"	124	102	60	56	1)	1.30	492 37 80
3172 10 00	VTS523			KLK 22mm	132	110				1.42	492 37 84
3172 08 00	VTS522		3.4	G 1"	134	112				1.73	492 37 82
3172 12 00	VTS523			KLK 28mm	144	122				1.90	492 37 86

➔ SERIE VTS552/VTS553, MED KOPPEL

Art.nr.	Typ	Temp. område	Kvs*	Anslutning E	A	B	C	D	Anm.	Vikt [kg]	RSK-nr.
3174 05 00	VTS552	45 - 65°C	3.0	G ¾"	124	90	60	56		1.22	492 37 91
3174 09 00	VTS553			KLK 22mm	132	98				1.34	492 37 95
3174 07 00	VTS552		3.4	G 1"	134	100				1.65	492 37 93
3174 06 00	VTS552	50 - 75°C	3.0	G ¾"	124	90	60	56		1.22	492 37 92
3174 10 00	VTS553			KLK 22mm	132	98				1.34	492 37 96
3174 08 00	VTS552		3.4	G 1"	134	100				1.65	492 37 94

* Kvs i m³/h vid ett tryckfall av 1 bar. KLK = klämringskoppling
Not 1) Två backventiler för både varmt och kallt vatten ingår.