

BLANDNINGSVENTIL BASIC SERIE VTA570

ESBE blandningsventiler serie VTA570 erbjuder hög flödeskapacitet och god funktion för kyl- och golvvärmekretsar.



VTA570
Utvändig gänga



Med koppel,
pumpfläns



Med koppel,
lekande mutter

ANVÄNDNING

Serie VTA570 är i första hand avsedda för golvvärmesystem med krav på en skällningssäker funktion, vilket är viktigt för att skydda värmerör, och även golvet självt. Dessa ventiler är också lämpliga för kylapplikationer samt som förblandningsanordningar för tappvarmvatteninstallationer där mycket höga flöden krävs, varvid ytterligare obligatorisk armatur för temperaturreglering ska installeras vid tappställena för att sörja för skydd av desamma.

FUNKTION

Asymmetrisk kopplingsbild. Skällningssäker*.

VERSIONER

Produktsortimentet omfattar en bred uppsättning av ventiler, vara vissa levereras med koppelsatser. varje sats innehåller tre koppel och två backventiler, vilket bidrar till en enkel installation och underhåll.

Levereras med stor ratt för temperaturinställning istället för topphuv, om inte annat anges.

*) Skällningssäker innebär att varmvattentillförseln stängs av om kallvattentillförseln skulle upphöra.

MEDIA

Dessa ventiler kan hantera följande typer av media:

- Slutna system
- Vatten med frysskyddsmedel (glykol ≤ 50% blandning)

VENTILER ÄR AVSEDDA FÖR

Serie	Temperatur-område			Applikation
	10 - 30°C	20 - 43°C	45 - 65°C	
VTA570			○	Dricksvatten, centralreglering
VTA570				Dricksvatten, tappställe
VTA570				Solvärme
VTA570	●			Kyla
VTA570		●	●	Golvvärme

● rekommenderat alternativ ○ sekundärt alternativ

TEKNISKA DATA

Tryckklass: _____ PN 10
 Driftstryck: _____ 1.0 MPa (10 bar)
 Differensstryck: _____ Blandning, max. 0.1 MPa (1 bar)
 Tryckfallsdiagram: _____ se katalog
 Max. medietemperatur:
 Temp. område 10-30°C _____ 65°C
 Temp. område 20-43, 45-65°C ____ kontinuerligt max. 95°C
 _____ temporärt max. 100°C
 Min. medietemperatur: _____ 0°C
 Reglernoggrannhet:
 Temp. område 10-30°C _____ ±2°C*
 Temp. område 20-43, 45-65°C _____ ±3°C**
 Anslutning: _____ Utvändig gänga, ISO 228/1

* Temperaturstabilitet i relation till uppmätt värde med minimum flöde 9 l/min (0.15 l/s). Rekommenderad största temperaturdifferens mellan returvattnet och blandat vattenutlopp: 10°C. Rekommenderad minsta temperaturdifferens mellan kallvatteninlopp och blandat vattenutlopp: 3°C.

** Temperaturstabilitet i relation till uppmätt värde med minimum flöde 9 l/min (0.15 l/s). Rekommenderad minsta temperaturdifferens mellan tillfört varmvatten och blandat vattenutlopp: 10°C. Rekommenderad största temperaturdifferens mellan returvattnet från golvvärme blandat vattenutlopp: 10°C.

Material

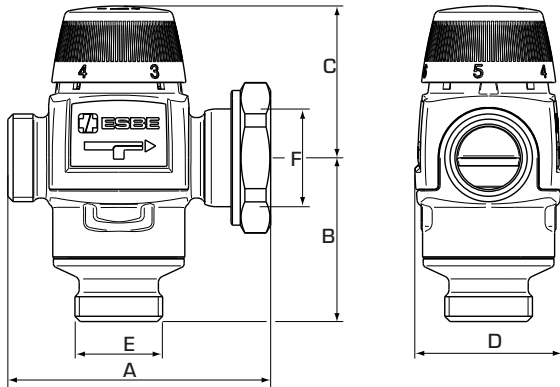
Ventilhus och övriga vätskeberörda metalldelar:
 _____ Avzinkningshärdig mässing DZR, CW602N

PED 97/23/EC, artikel 3.3

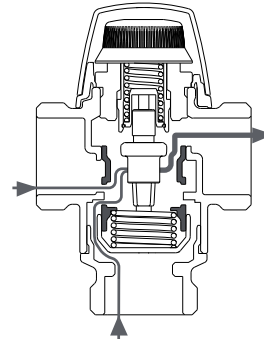
Produkter som berörs av tryckkärlsdirektivet PED 97/23/EC är i överensstämmelse med detta direktivs grundläggande krav. Produkterna är klassade för bedömning enligt artikel 3, god teknisk praxis och skall därför inte bära CE-märkning.

BLANDNINGSENTIL

BASIC SERIE VTA570



KOPPLINGSBILD



➔ SERIE VTA572, UTVÄNDIG GÄNGA

Art.nr.	Typ	Temp. område	Kvs*	Anslutning E	A	B	C	D	Anm.	Vikt [kg]	RSK-nr.
3170 01 00	VTA572	10 - 30°C	4.5	G 1"	84	62	60	56		0.86	492 37 97
3170 04 00			4.8	G 1¼"						0.95	492 38 00
3170 02 00	VTA572	20 - 43°C	4.5	G 1"	84	62	60	56		0.86	492 37 98
3170 05 00			4.8	G 1¼"						0.95	492 38 01
3170 03 00	VTA572	45 - 65°C	4.5	G 1"	84	62	60	56		0.86	492 37 99
3170 06 00			4.8	G 1¼"						0.95	492 38 02

➔ SERIE VTA577/VTA578, MED KOPPEL

Art.nr.	Typ	Temp. område	Kvs*	Anslutning E	A	B	C	D	Anm.	Vikt [kg]	RSK-nr.
3170 10 00	VTA577	10 - 30°C	4.5	PF 1½"	100	62	60	57		0.99	492 38 06
3170 16 00	VTA578			LM 1"				56			
3170 11 00	VTA577	20 - 43°C	4.5	PF 1½"	100	62	60	57		0.99	492 38 07
3170 17 00	VTA578			LM 1"				56			
3170 12 00	VTA577	45 - 65°C	4.5	PF 1½"	100	62	60	57		0.99	492 38 08
3170 18 00	VTA578			LM 1"				56			

* Kvs i m³/h vid ett tryckfall av 1 bar. PF = Pumpfläns, LM = Lekande Mutter

INSTALLATIONSEXEMPEL

Se avsnittet ATT VÄLJA RÄTT MONTERING/
PLACERING för ytterligare information och kopplings-
exempel.

