

BLANDNINGSVENTIL PREMIUM SERIE VTA530, 560

ESBE blandningsventiler serie VTA530 och VTA560 svarar mot marknadens hårdaste krav när det gäller reglernoggrannhet, snabb reaktion och säker funktion med högflödeskapacitet, oberoende av tryckvariationer.

ANVÄNDNING

Serie VTA530/VTA560 är i första hand avsedd för en exakt centralreglering av tappvattentemperaturen i högflödesinstallationer, enligt standard EN15092 eller EN1111/NF079, där ytterligare armatur för temperaturreglering har installerats vid kranar eller duschar.

FUNKTION

Termostaten med snabb reaktion och tryckbalanserad reglerkägla gör att VTA530/VTA560 ger minimala temperaturvariationer oberoende av tryckvariationer. VTA530 har asymmetrisk kopplingsbild, VTA560 har symmetrisk kopplingsbild. Skällningssäker*.

VERSIONER

Produktsortimentet omfattar en bred uppsättning av ventiler, varav ett urval levereras med koppelsatser. Varje sats innehåller tre koppel och två backventiler, vilket underlättar en enkel installation och underhåll.

Levereras med topphuv om inte annat anges.

*) Skällningssäker innebär att varmvattentillförseln stängs av om kallvattentillförseln skulle upphöra.

MEDIA

Dessa ventiler kan hantera följande typer av media:

- Sötwater / Dricksvatten
- Slutna system
- Vatten med frysskyddsmedel (glykol ≤ 50% blandning)



VTA530

Utvändig gänga

Med koppel,
utvändig gänga

Med koppel,
klämringsskoppling








VTA560

Utvändig gänga

Med koppel,
utvändig gänga

Med koppel,
klämringsskoppling

VENTILER ÄR AVSEDDA FÖR

Serie	Temperatur- område		Applikation
	35 - 50°C	45 - 65°C	
VTA530	●	●	 Dricksvatten, centralreglering
VTA560	●	●	
VTA530			 Dricksvatten, tappställe
VTA560			
VTA530	○	○	 Solvärme
VTA560	○	○	
VTA530			 Kyla
VTA560			
VTA530	○	○	 Golvärme
VTA560	○	○	

● rekommenderat alternativ ○ sekundärt alternativ

TEKNISKA DATA

Tryckklass: _____ PN 10
 Driftstryck: _____ 1.0 MPa (10 bar)
 Differensstryck: _____ Blandning, max. 0.3 MPa (3 bar)
 Tryckfallsdiagram: _____ se katalog
 Medietemperatur: _____ kontinuerligt max. 95°C
 _____ temporärt max. 100°C
 Reglernoggrannhet: _____ ±2°C*
 Anslutning: _____ Utvändig gänga, ISO 228/1

* Temperaturstabilitet i relation till uppmätt värde med minimum flöde 4 l/min (0.07 l/s). Rekommenderad minsta temperaturdifferens mellan tillfört varmvatten och blandat vattenutlopp: 10°C.

Material

Ventilhus och övriga vätskeberörda metalldelar:

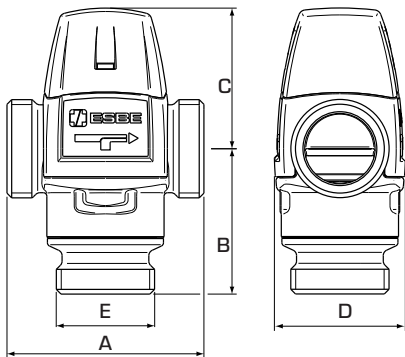
_____ Avzinkningshärdig mässing DZR, CW602N

Ytbehandling: _____ Förmicklad

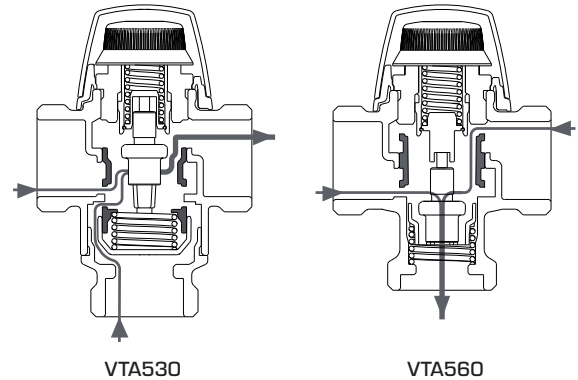
PED 97/23/EC, artikel 3.3

Produkter som berörs av tryckkärlsdirektivet PED 97/23/EC är i överensstämmelse med detta direktivs grundläggande krav. Produkterna är klassade för bedömning enligt artikel 3, god teknisk praxis och skall därför inte bära CE-märkning.

BLANDNINGSENTIL PREMIUM SERIE VTA530, 560



KOPPLINGSBILD



SERIE VTA532, UTVÄNDIG GÄNGA

Art.nr.	Typ	Temp. område	Kvs *	Anslutning E	A	B	C	D	Ytbehandling	Anm.	Vikt [kg]	RSK-nr.
3164 10 00	VTA532	35 - 50°C	2.3	G 1"	84	62	60	56	Förnicklad	2)	0.86	492 37 57
3164 11 00			2.5	G 1 1/4"							0.95	492 37 58
3164 01 00	VTA532	45 - 65°C	2.3	G 1"	84	62	60	56	Förnicklad	1)	0.86	492 37 51
3164 02 00			2.5	G 1 1/4"							0.95	492 37 52

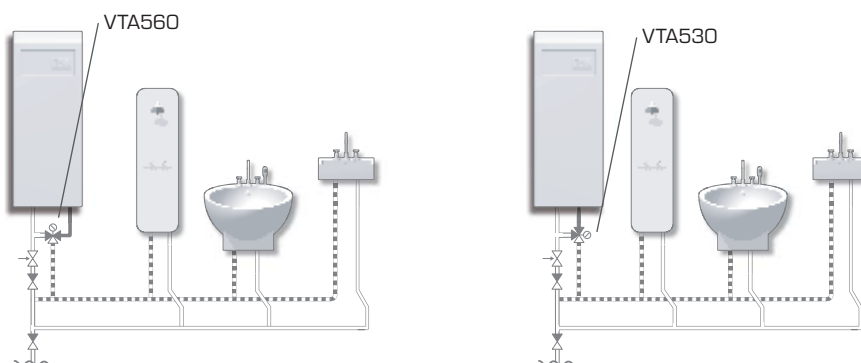
SERIE VTA562, UTVÄNDIG GÄNGA

Art.nr.	Typ	Temp. område	Kvs *	Anslutning E	A	B	C	D	Ytbehandling	Anm.	Vikt [kg]	RSK-nr.
3168 10 00	VTA562	35 - 50°C	2.3	G 1"	84	50	60	56	Förnicklad	2)	0.78	492 37 69
3168 11 00			2.5	G 1 1/4"							0.87	492 37 70
3168 01 00	VTA562	45 - 65°C	2.3	G 1"	84	50	60	56	Förnicklad	1)	0.78	492 37 63
3168 02 00			2.5	G 1 1/4"							0.87	492 37 64

* Kvs i m³/h vid ett tryckfall av 1 bar.
Not 1) Enligt standard EN15092, 2) Enligt standard EN1111 + NFO79 (Frankrike)

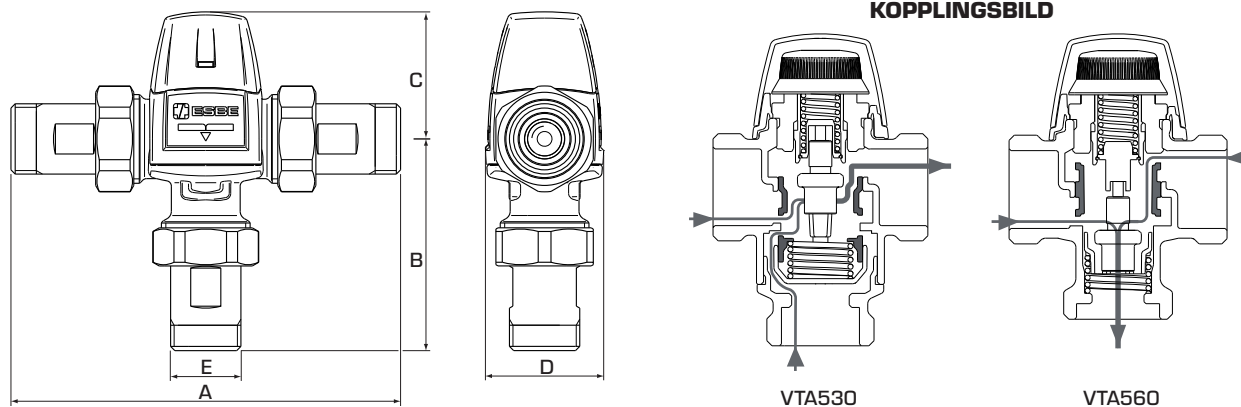
INSTALLATIONSEXEMPEL

Se avsnittet ATT VÄLJA RÄTT MONTERING/
PLACERING för ytterligare information och kopplings-
exempel.



BLANDNINGSENTIL PREMIUM SERIE VTA530, 560

NYHET



➔ SERIE VTA532/VTA533, MED KOPPEL

Art.nr.	Typ	Temp. område	Kvs *	Anslutning E	A	B	C	D	Ytbehandling	Anm.	Vikt [kg]	RSK-nr.
3164 12 00	VTA532	35 - 50°C	2.2	G ¾"	124	102	60	56	Förnicklad	2), 3)	1.30	492 37 59
3164 14 00	VTA533			KLK 22mm	132	110						
3164 13 00	VTA532		2.5	G 1"	134	112					1.73	492 37 60
3164 15 00	VTA533			KLK 28mm	144	122						
3164 03 00	VTA532	45 - 65°C	2.2	G ¾"	124	102	60	56	Förnicklad	1), 3)	1.30	492 37 53
3164 05 00	VTA533			KLK 22mm	132	110						
3164 04 00	VTA532		2.5	G 1"	134	112					1.73	492 37 54
3164 06 00	VTA533			KLK 28mm	144	122						

➔ SERIE VTA562/VTA563, MED KOPPEL

Art.nr.	Typ	Temp. område	Kvs *	Anslutning E	A	B	C	D	Ytbehandling	Anm.	Vikt [kg]	RSK-nr.
3168 12 00	VTA562	35 - 50°C	2.2	G ¾"	124	90	60	56	Förnicklad	2), 3)	1.22	492 37 71
3168 14 00	VTA563			KLK 22mm	132	98						
3168 13 00	VTA562		2.5	G 1"	134	100					1.65	492 37 72
3168 15 00	VTA563			KLK 28mm	144	110						
3168 03 00	VTA562	45 - 65°C	2.2	G ¾"	124	90	60	56	Förnicklad	1), 3)	1.22	492 37 65
3168 05 00	VTA563			KLK 22mm	132	98						
3168 04 00	VTA562		2.5	G 1"	134	100					1.65	492 37 66
3168 06 00	VTA563			KLK 28mm	144	110						

* Kvs i m³/h vid ett tryckfall av 1 bar. KLK = klämringskoppling
 Not 1) Enligt standard EN15092, 2) Enligt standard EN1111 + NFO79 (Frankrike),
 3) Två backventiler för både varmt och kallt vatten ingår.