

BLANDNINGSVENTIL BASIC SERIE VTA520, 550

ESBE blandningsventil serie VTA520 och VTA550 erbjuder hög-flödeskapacitet och god funktion vid universella applikationer såsom tappvarmvatten med eller utan VVV (varmvattencirkulation).

ANVÄNDNING

Serie VTA520/VTA550 är i första hand avsedda för tappvarmvattensystem som kräver en centralreglerande skällningssäker* funktion där ytterligare armatur för temperaturreglering finns installerad vid tappställena. Dessa serier av ventiler är också lämpliga för tappvatteninstallationer försedda med VVC (varmvattencirkulation).

Serie VTA520/VTA550 är lämpliga för golvvärmeinstallationer så länge som särskild hänsyn tas till temperaturområde och flödeskrav.

FUNKTION

VTA520 har asymmetrisk kopplingsbild, VTA550 har symmetrisk kopplingsbild. Skällningssäker*.

VERSIONER

Produktsortimentet omfattar en bred uppsättning av ventiler, varav ett urval levereras med koppelsatser. Varje sats innehåller tre koppel och två backventiler, vilka underlättar en enkel installation och underhåll.

Levereras med topphuv om inte annat anges.

*) Skällningssäker innebär att varmvattentillförseln stängs av om kallvattentillförseln skulle upphöra.

MEDIA

Dessa ventiler kan hantera följande typer av media:

- Sötwater / Dricksvatten
- Slutna system
- Vatten med frysskyddsmedel (glykol \leq 50% blandning)



VTA520

Utvändig gänga

Med koppel,
utvändig gänga

Med koppel,
klämringsskoppling



VTA550

Utvändig gänga

Med koppel,
utvändig gänga

Med koppel,
klämringsskoppling

VENTILER ÄR AVSEDDA FÖR

Serie	Temperaturområde			Applikation
	20 - 43°C	45 - 65°C	50 - 75°C	
VTA520	○	●	●	Dricksvatten, centralreglering
VTA550	○	●	●	
VTA520				Dricksvatten, tappställe
VTA550				
VTA520	○	○		Solvärme
VTA550	○	○		
VTA520				Kyla
VTA550				
VTA520	○	○		Golvärme
VTA550	○	○		

● rekommenderat alternativ ○ sekundärt alternativ

TEKNISKA DATA

Tryckklass: _____ PN 10
 Driftstryck: _____ 1.0 MPa (10 bar)
 Differensstryck: _____ Blandning, max. 0.3 MPa (3 bar)
 Tryckfallsdiagram: _____ se katalog
 Medietemperatur: _____ kontinuerligt max. 95°C
 _____ temporärt max. 100°C
 Reglernoggrannhet: _____ \pm 4°C*
 Anslutning: _____ Utvändig gänga, ISO 228/1

* Temperaturstabilitet i relation till uppmätt värde med minimum flöde 9 l/min (0.15 l/s). Rekommenderad minsta temperaturdifferens mellan tillfört varmvatten och blandat vattenutlopp: 10°C.

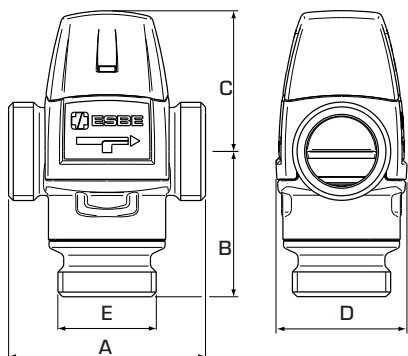
Material

Ventilhus och övriga vätskeberörda metalldelar:
 _____ Avzinkningshärdig mässing DZR, CW602N

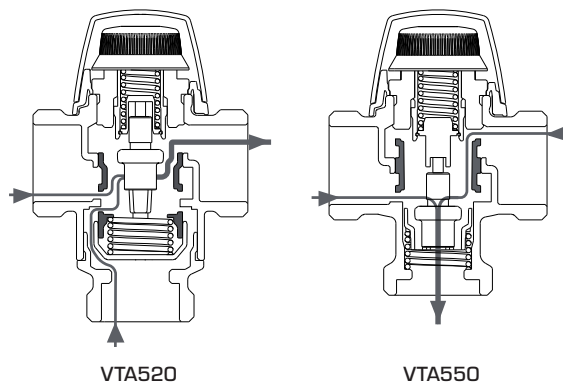
PED 97/23/EC, artikel 3.3

Produkter som berörs av tryckkärlsdirektivet PED 97/23/EC är i överensstämmelse med detta direktivs grundläggande krav. Produkterna är klassade för bedömning enligt artikel 3, god teknisk praxis och skall därför inte bära CE-märkning.

BLANDNINGSVENIL BASIC SERIE VTA520, 550



KOPPLINGSBILD



➔ SERIE VTA522, UTVÄNDIG GÄNGA

Art.nr.	Typ	Temp. område	Kvs *	Anslutning E	A	B	C	D	Anm.	Vikt [kg]	RSK-nr.
3162 01 00	VTA522	20 - 43°C	3.2	G 1"	84	62	60	56		0.86	492 37 18
3162 04 00			3.5	G 1¼"						0.95	492 37 21
3162 02 00	VTA522	45 - 65°C	3.2	G 1"	84	62	60	56		0.86	492 37 19
3162 05 00			3.5	G 1¼"						0.95	492 37 22
3162 03 00	VTA522	50 - 75°C	3.2	G 1"	84	62	60	56		0.86	492 37 20
3162 06 00			3.5	G 1¼"						0.95	492 37 23

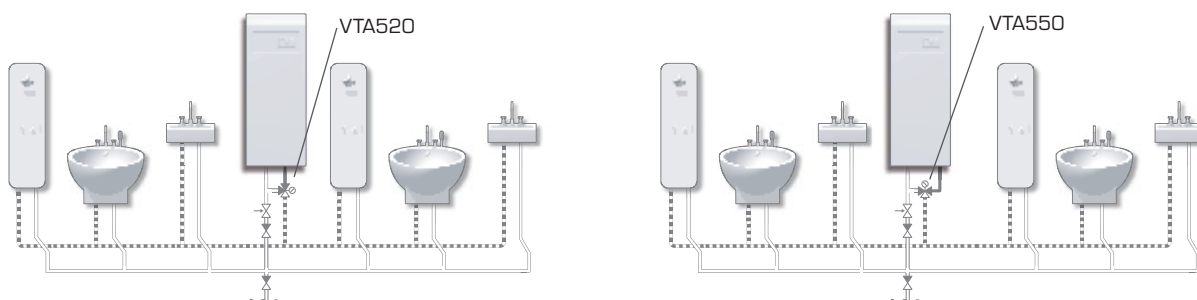
➔ SERIE VTA552, UTVÄNDIG GÄNGA

Art.nr.	Typ	Temp. område	Kvs *	Anslutning E	A	B	C	D	Anm.	Vikt [kg]	RSK-nr.
3166 01 00	VTA552	20 - 43°C	3.2	G 1"	84	50	60	56		0.78	492 37 36
3166 04 00			3.5	G 1¼"						0.87	492 37 39
3166 02 00	VTA552	45 - 65°C	3.2	G 1"	84	50	60	56		0.78	492 37 37
3166 05 00			3.5	G 1¼"						0.87	492 37 40
3166 03 00	VTA552	50 - 75°C	3.2	G 1"	84	50	60	56		0.78	492 37 38
3166 06 00			3.5	G 1¼"						0.87	492 37 41

* Kvs i m³/h vid ett tryckfall av 1 bar.

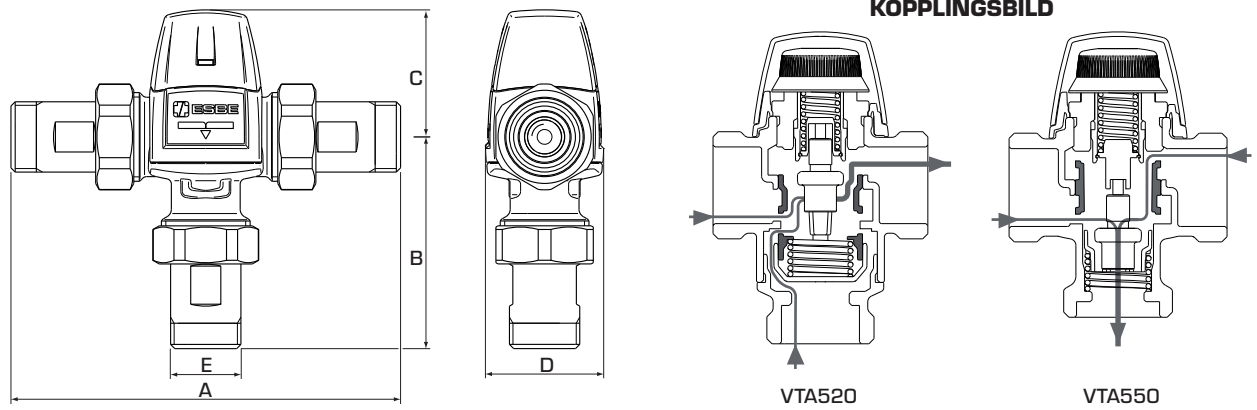
INSTALLATIONSEXEMPEL

Se avsnittet ATT VÄLJA RÄTT MONTERING/
PLACERING för ytterligare information och kopplings-
exempel.



BLANDNINGSENTIL BASIC SERIE VTA520, 550

NYHET



➔ SERIE VTA522/VTA523, MED KOPPEL

Art.nr.	Typ	Temp. område	Kvs *	Anslutning E	A	B	C	D	Anm.	Vikt [kg]	RSK-nr.	
3162 07 00	VTA522	20 - 43°C	3.0	G 3/4"	124	102	60	56	1)	1.30	492 37 24	
3162 13 00	VTA523			KLK 22mm	132	110						
3162 10 00	VTA522		3.4	G 1"	134	112	60	56		1)	1.73	492 37 27
3162 16 00	VTA523			KLK 28mm	144	122						
3162 08 00	VTA522	45 - 65°C	3.0	G 3/4"	124	102	60	56	1)	1.30	492 37 25	
3162 14 00	VTA523			KLK 22mm	132	110						
3162 11 00	VTA522		3.4	G 1"	134	112	60	56		1)	1.73	492 37 28
3162 17 00	VTA523			KLK 28mm	144	122						
3162 09 00	VTA522	50 - 75°C	3.0	G 3/4"	124	102	60	56	1)	1.30	492 37 26	
3162 15 00	VTA523			KLK 22mm	132	110						
3162 12 00	VTA522		3.4	G 1"	134	112	60	56		1)	1.73	492 37 29
3162 18 00	VTA523			KLK 28mm	144	122						

➔ SERIE VTA552/VTA553, MED KOPPEL

Art.nr.	Typ	Temp. område	Kvs *	Anslutning E	A	B	C	D	Anm.	Vikt [kg]	RSK-nr.
3166 07 00	VTA552	20 - 43°C	3.0	G 3/4"	124	90	60	56	1)	1.22	492 37 42
3166 13 00				KLK 22mm	132	98					
3166 10 00			G 1"	134	100	60				56	1)
3166 08 00	VTA552	45 - 65°C	3.0	G 3/4"	124		90				
3166 14 00				KLK 22mm	132	98	60	56	1)	1.34	492 37 49
3166 11 00	VTA552	50 - 75°C	3.0	G 1"	134	100					
3166 09 00				VTA552	50 - 75°C	3.0	G 3/4"	124	90	60	56
3166 15 00	KLK 22mm	132	98								
3166 12 00	G 1"	134	100			60	56	1)	1.65		

* Kvs i m³/h vid ett tryckfall av 1 bar. KLK = klämringskoppling
Not 1) Två backventiler för både varmt och kallt vatten ingår.