

MISCHAUTOMAT SOLAR SERIE VTS520, 550

Die Mischautomaten der Modellreihen VTS520 und VTS550 von ESBE bieten eine hohe Durchflussleistung und sind besonders für Brauchwarmwassersysteme geeignet, die an Solar-Heizsysteme mit hohen Wassertemperaturen angeschlossen sind.

ANWENDUNG

Die Serie VTS520/VTS550 sind die erste Wahl für Brauchwassersysteme, die an Solar-Heizsysteme angeschlossen sind, wenn die hohen Wassertemperaturen sehr haltbare Komponenten erforderlich machen. Die Serie VTS520/VTS550 bieten eine integrierte verbrühungssichere* Funktion und eignen sich für Anwendungen, bei denen andere Regelarmaturen für die Temperatur an den Wasserhähnen eingebaut sind. Diese Ventilmodellreihen eignen sich auch für Brauchwassersysteme mit Warmwasserumwälzung.

FUNKTION

Die Serie VTS520 hat ein asymmetrisches Flussbild, die Serie VTS550 hat ein symmetrisches Flussbild. Verbrühungssicher*.

VERSIONEN

Die Produktpalette umfasst eine große Auswahl an Ventilen, die mit Adapteranschlüssen bereitgestellt werden.

Diese umfassen jeweils drei Adapteranschlüsse und zwei Rückschlagventile, wodurch eine einfache Installation und Wartung ermöglicht werden.

Wird mit Schutzhaube geliefert, sofern nicht anderweitig angegeben.

*) Verbrühungssichere Funktion, d.h. schließt automatisch die Warmwasserzufuhr wenn die Kaltwasserzufuhr aus irgendeinem Grund unterbrochen wird.

MEDIEN

Diese Ventile können in folgenden Medien zum Einsatz gebracht werden:

- Frischwasser / Trinkwasser
- Geschlossene Systeme
- Wasser mit Frostschutzzusätzen (Glykol ≤ 50%-Mischung)



VTS520
Aussengewinde

Mit Adaptern,
Aussengewinde

Mit Adaptern,
Klemmfitting



VTS550
Aussengewinde

Mit Adaptern,
Aussengewinde

Mit Adaptern,
Klemmfitting

VENTILE KONZIPIERT FÜR FOLGENDES

Serie	Temperaturbereich		Anwendung
	45 - 65°C	50 - 75°C	
VTS520	●	●	Trinkwasser, in Leitung
VTS550	●	●	Trinkwasser, Abnahmestelle
VTS520			Solarheizung
VTS550	●	●	Solarheizung
VTS520			Kühlung
VTS550			Kühlung
VTS520	○		Fußbodenheizung
VTS550	○		Fußbodenheizung

● Empfohlen ○ Zweite Alternative

TECHNISCHE DATEN

Druckstufe: _____ PN 10
 Betriebsdruck: _____ 1.0 MPa (10 bar)
 Differenzdruck: _____ Mischen, max. 0.3 MPa (3 bar)
 Druckabfalldiagramm: _____ siehe Katalog
 Mediumtemperatur: _____ kontinuierlich max. 110°C
 _____ vorübergehend max. 120°C
 Regelgenauigkeit: _____ ±4°C*
 Anschluss: _____ Aussengewinde, ISO 228/1

* Temperaturbeständigkeit in Bezug auf gemessenen Wert bei Mindestfluss von 9 l/min (0,15 l/s). Empfohlener Mindesttemperaturunterschied zwischen Warmwassereingang und Mischwasserausgang: 10°C.

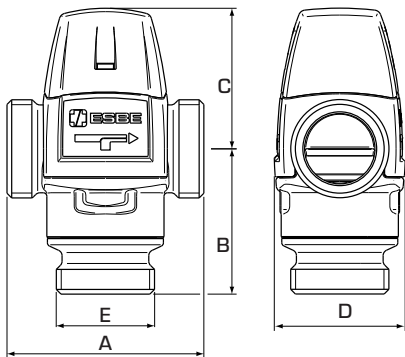
Material

Das Ventilgehäuse sowie übrige Metallteile mit Flüssigkeitskontakt: _____ DZR Messing CW602N, entzinkungsbeständig

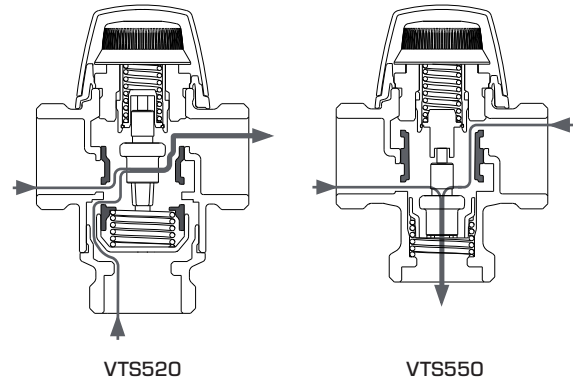
PED 97/23/EC, Artikel 3.3

Drucksysteme entsprechen PED 97/23/EC, Artikel 3.3 (Vorschriften zur Schalltechnik). Gemäß Richtlinie wird die Ausrüstung nicht mit dem CE-Kennzeichen versehen.

MISCHAUTOMAT SOLAR SERIE VTS520, 550



FLUSSVERHALTEN



SERIE VTS522, AUSSENGEWINDE

Art. Nr.	Bezeichnung	Temperaturbereich	Kvs *	Anschluss E	Abmessungen				Hinweis	Gewicht [kg]
					A	B	C	D		
3172 01 00	VTS522	45 - 65°C	3.2	G 1"	84	62	60	56		0.86
3172 03 00			3.5	G 1¼"						0.95
3172 02 00	VTS522	50 - 75°C	3.2	G 1"	84	62	60	56		0.86
3172 04 00			3.5	G 1¼"						0.95

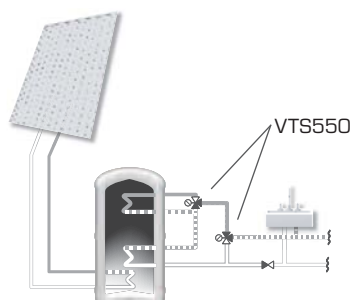
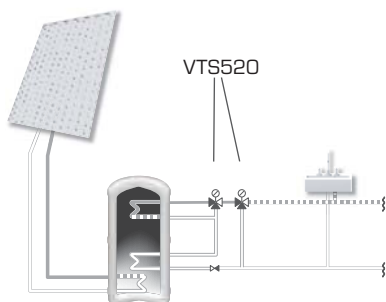
SERIE VTS552, AUSSENGEWINDE

Art. Nr.	Bezeichnung	Temperaturbereich	Kvs *	Anschluss E	Abmessungen				Hinweis	Gewicht [kg]
					A	B	C	D		
3174 0100	VTS552	45 - 65°C	3.2	G 1"	84	50	60	56		0.78
3174 03 00			3.5	G 1¼"						0.87
3174 02 00	VTS552	50 - 75°C	3.2	G 1"	84	50	60	56		0.78
3174 04 00			3.5	G 1¼"						0.87

* Kvs-Wert in m³/h bei einem Druckabfall von 1 bar.

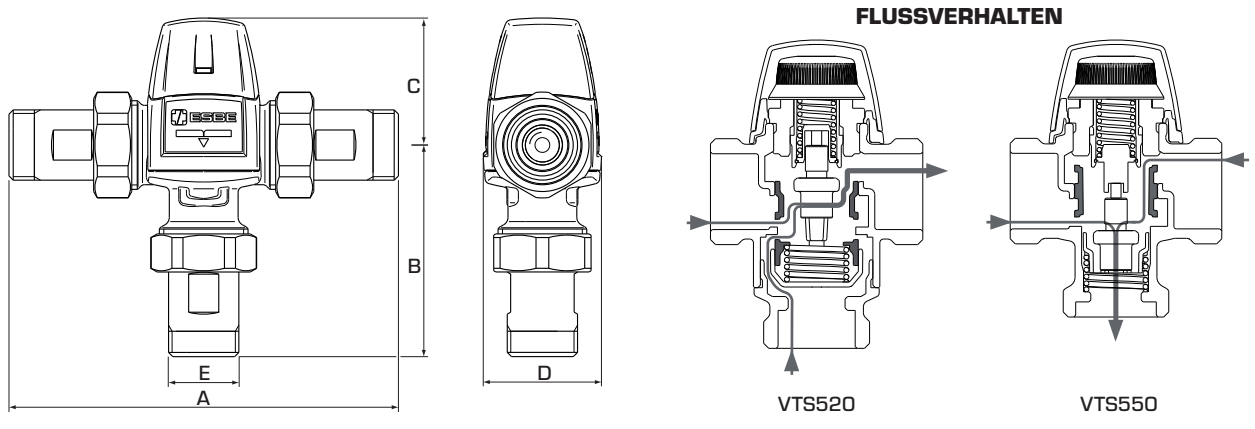
EINBAUBEISPIELE

Weitere Informationen und Beispiele für Anschlüsse finden Sie im Katalogabschnitt „Auswahl der richtigen Installation/ Position“.



MISCHAUTOMAT SOLAR SERIE VTS520, 550

NEU



SERIE VTS522/VTS523, MIT ADAPTERN

Art. Nr.	Bezug	Temperaturbereich	Kvs*	Anschluss F	Abmessungen				Hinweis	Gewicht [kg]
					A	B	C	D		
3172 05 00	VTS522	45 - 65°C	3.0	G ¾"	124	102	60	56	1)	1.30
3172 09 00	VTS523			KLF 22mm	132	110				1.42
3172 07 08	VTS522		3.4	G 1"	134	112				1.73
3172 11 00	VTS523			KLF 28mm	144	122				1.90
3172 06 00	VTS522	50 - 75°C	3.0	G ¾"	124	102	60	56	1)	1.30
3172 10 00	VTS523			KLF 22mm	132	110				1.42
3172 08 00	VTS522		3.4	G 1"	134	112				1.73
3172 12 00	VTS523			KLF 28mm	144	122				1.90

SERIE VTS552/VTS553, MIT ADAPTERN

Art. Nr.	Bezug	Temperaturbereich	Kvs*	Anschluss E	Abmessungen				Hinweis	Gewicht [kg]
					A	B	C	D		
3174 05 00	VTS552	45 - 65°C	3.0	G ¾"	124	90	60	56		1.22
3174 09 00	VTS553			KLF 22mm	132	98				1.34
3174 07 00	VTS552		3.4	G 1"	134	100				1.65
3174 06 00	VTS552	50 - 75°C	3.0	G ¾"	124	90	60	56		1.22
3174 10 00	VTS553			KLF 22mm	132	98				1.34
3174 08 00	VTS552		3.4	G 1"	134	100				1.65

* Kvs-Wert in m³/h bei einem Druckabfall von 1 bar. KLF = Klemmfitting
Hinweis 1) Zwei Rückschlagventile für Warmwasser und Kaltwasser sind eingeschlossen.