

# MISCHAUTOMAT BASIC SERIE VTA520, 550

Die Mischautomaten der Serie VTA520 und VTA550 von ESBE bieten eine hohe Durchflussleistung und sind besonders für Universalanwendungen geeignet, wie z.B. Regelung von Brauchwarmwasser mit oder ohne Warmwasserumwälzung.

## ANWENDUNG

Die Serie VTA520/VTA550 sind die erste Wahl für Brauchwassersysteme, in denen eine integrierte verbrühungssichere\* Funktion erforderlich ist und bei denen auch andere Regelarmaturen für die Temperatur an den Wasserhähnen eingebaut sind. Diese Ventilmodellreihen eignen sich auch für Brauchwassersysteme mit Warmwasserumwälzung.

Die Serie VTA520/VTA550 eignen sich auch für Fußbodenheizungen, solange der Temperaturbereich und die Durchflussanforderungen berücksichtigt werden.

## FUNKTION

Die Serie VTA520 hat ein asymmetrisches Flussbild, die Serie VTA550 hat ein symmetrisches Flussbild. Verbrühungssicher\*.

## VERSIONEN

Die Produktpalette umfasst eine große Auswahl an Ventilen, die mit Adapteranschlüssen bereitgestellt werden. Diese umfassen jeweils drei Adapteranschlüsse und zwei Rückschlagventile, wodurch eine einfache Installation und Wartung ermöglicht werden.

Wird mit Schutzhaube geliefert, sofern nicht anderweitig angegeben.

\*) Verbrühungssichere Funktion, d.h. schließt automatisch die Warmwasserzufuhr wenn die Kaltwasserzufuhr aus irgendeinem Grund unterbrochen wird.

## MEDIEN

Diese Ventile können in folgenden Medien zum Einsatz gebracht werden:

- Frischwasser / Trinkwasser
- Geschlossene Systeme
- Wasser mit Frostschutzzusätzen (Glykol ≤ 50%-Mischung)



VTA520  
Ausseingewinde



Mit Adaptern,  
Ausseingewinde



Mit Adaptern,  
Klemmfitting



VTA550  
Ausseingewinde



Mit Adaptern,  
Ausseingewinde



Mit Adaptern,  
Klemmfitting

## VENTILE KONZIPIERT FÜR FOLGENDES

Serie	Temperaturbereich			Anwendung
	20 - 43°C	45 - 65°C	50 - 75°C	
VTA520	○	●	●	Trinkwasser, in Leitung
VTA550	○	●	●	Trinkwasser, Abnahmestelle
VTA520				Solarheizung
VTA550	○	○	○	Kühlung
VTA520				Fußbodenheizung
VTA550	○	○	○	

● Empfohlen ○ Zweite Alternative

## TECHNISCHE DATEN

Druckstufe: \_\_\_\_\_ PN 10  
 Betriebsdruck: \_\_\_\_\_ 1.0 MPa (10 bar)  
 Differenzdruck: \_\_\_\_\_ Mischen, max. 0.3 MPa (3 bar)  
 Druckabfalldiagramm: \_\_\_\_\_ siehe Katalog  
 Mediumtemperatur: \_\_\_\_\_ kontinuierlich max. 95°C  
 \_\_\_\_\_ vorübergehend max. 100°C  
 Regelgenauigkeit: \_\_\_\_\_ ±4°C\*  
 Anschluss: \_\_\_\_\_ Ausseingewinde, ISO 228/1

\* Temperaturbeständigkeit in Bezug auf gemessenen Wert bei Mindestfluss von 9 l/min (0.15 l/s). Empfohlener Mindesttemperaturunterschied zwischen Warmwassereingang und Mischwasserausgang: 10°C.

### Material

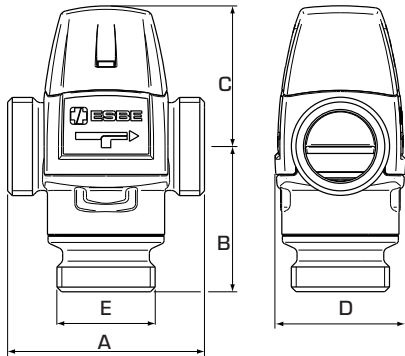
Das Ventilgehäuse sowie übrige Metallteile mit Flüssigkeitskontakt: \_\_\_\_\_ DZR Messing CW602N, entzinkungsbeständig

PED 97/23/EC, Artikel 3.3

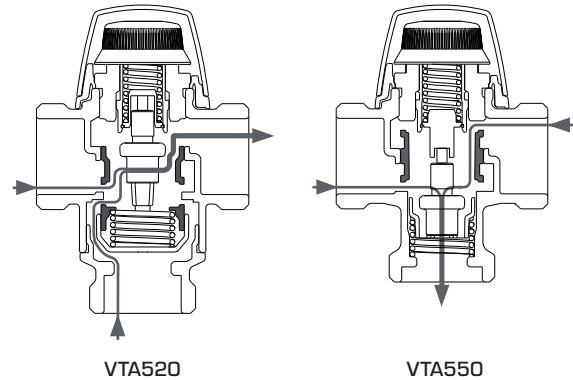
Drucksysteme entsprechen PED 97/23/EC, Artikel 3.3 (Vorschriften zur Schalltechnik). Gemäß Richtlinie wird die Ausrüstung nicht mit dem CE-Kennzeichen versehen.

# MISCHAUTOMAT BASIC SERIE VTA520, 550

NEU



### FLUSSVERHALTEN



### SERIE VTA522, AUSSENGEWINDE

Art. Nr.	Bezeichnung	Temperaturbereich	Kvs *	Anschluss E	Abmessungen				Hinweis	Gewicht [kg]
					A	B	C	D		
3162 01 00	VTA522	20 - 43°C	3.2	G 1"	84	62	60	56		0.86
3162 04 00			3.5	G 1¼"						0.95
3162 02 00	VTA522	45 - 65°C	3.2	G 1"	84	62	60	56		0.86
3162 05 00			3.5	G 1¼"						0.95
3162 03 00	VTA522	50 - 75°C	3.2	G 1"	84	62	60	56		0.86
3162 06 00			3.5	G 1¼"						0.95

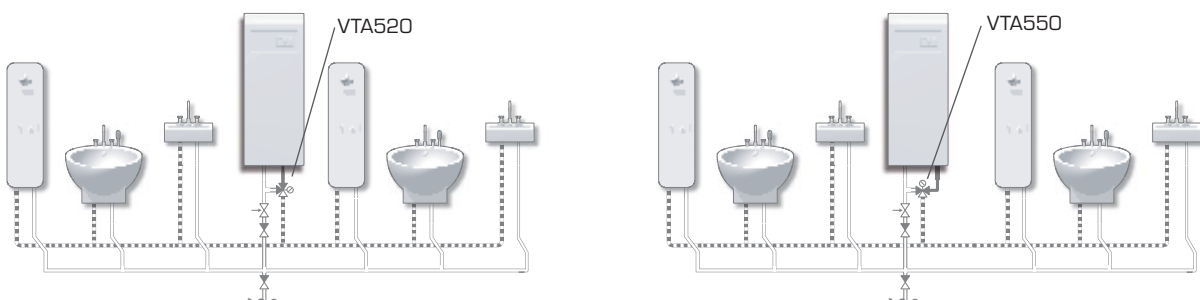
### SERIE VTA552, AUSSENGEWINDE

Art. Nr.	Bezeichnung	Temperaturbereich	Kvs *	Anschluss E	Abmessungen				Hinweis	Gewicht [kg]
					A	B	C	D		
3166 01 00	VTA552	20 - 43°C	3.2	G 1"	84	50	60	56		0.78
3166 04 00			3.5	G 1¼"						0.87
3166 02 00	VTA552	45 - 65°C	3.2	G 1"	84	50	60	56		0.78
3166 05 00			3.5	G 1¼"						0.87
3166 03 00	VTA552	50 - 75°C	3.2	G 1"	84	50	60	56		0.78
3166 06 00			3.5	G 1¼"						0.87

\* Kvs-Wert in m³/h bei einem Druckabfall von 1 bar.

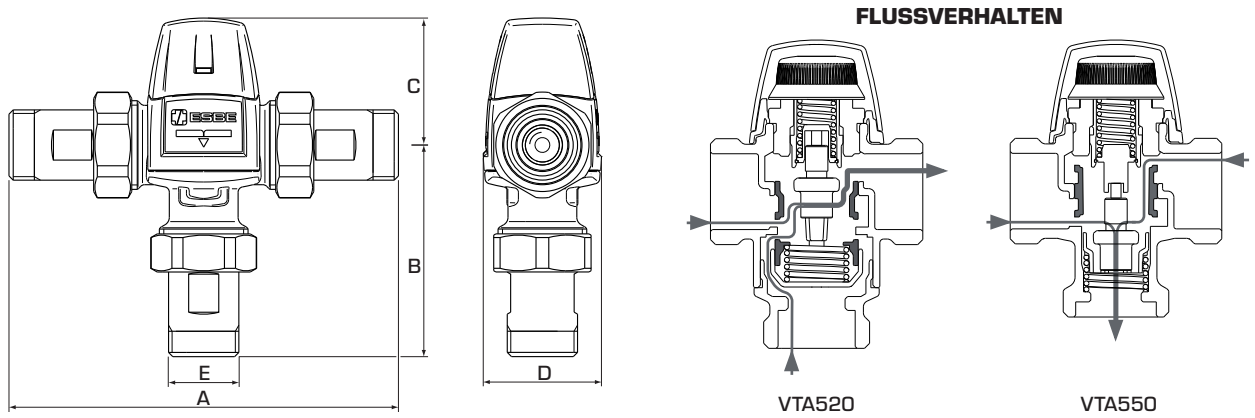
### EINBAUBEISPIELE

Weitere Informationen und Beispiele für Anschlüsse finden Sie im Katalogabschnitt "Auswahl der richtigen Installation/ Position".



# MISCHAUTOMAT BASIC SERIE VTA520, 550

NEU



**SERIE VTA522/VTA523, MIT ADAPTERN**

Art. Nr.	Bezeichnung	Temperaturbereich	Kvs *	Anschluss E	Abmessungen				Hinweis	Gewicht [kg]
					A	B	C	D		
3162 07 00	VTA522	20 - 43°C	3.0	G 3/4"	124	102	60	56	1)	1.30
3162 13 00	VTA523			KLF 22mm	132	110				1.42
3162 10 00	VTA522		3.4	G 1"	134	112	60	56		1.73
3162 16 00	VTA523			KLF 28mm	144	122				1.90
3162 08 00	VTA522	45 - 65°C	3.0	G 3/4"	124	102	60	56	1)	1.30
3162 14 00	VTA523			KLF 22mm	132	110				1.42
3162 11 00	VTA522		3.4	G 1"	134	112	60	56		1.73
3162 17 00	VTA523			KLF 28mm	144	122				1.90
3162 09 00	VTA522	50 - 75°C	3.0	G 3/4"	124	102	60	56	1)	1.30
3162 15 00	VTA523			KLF 22mm	132	110				1.42
3162 12 00	VTA522		3.4	G 1"	134	112	60	56		1.73
3162 18 00	VTA523			KLF 28mm	144	122				1.90

**SERIE VTA552/VTA553, MIT ADAPTERN**

Art. Nr.	Bezeichnung	Temperaturbereich	Kvs *	Anschluss E	Abmessungen				Hinweis	Gewicht [kg]
					A	B	C	D		
3166 07 00	VTA552	20 - 43°C	3.0	G 3/4"	124	90	60	56	1)	1.22
3166 13 00				KLF 22mm	132	98				1.34
3166 10 00			3.4	G 1"	134	100	1.65			
3166 08 00	VTA552	45 - 65°C	3.0	G 3/4"	124	90	60	56	1)	1.22
3166 14 00				KLF 22mm	132	98				1.34
3166 11 00			3.4	G 1"	134	100	1.65			
3166 09 00	VTA552	50 - 75°C	3.0	G 3/4"	124	90	60	56	1)	1.22
3166 15 00				KLF 22mm	132	98				1.34
3166 12 00			3.4	G 1"	134	100	1.65			

\* Kvs-Wert in m<sup>3</sup>/h bei einem Druckabfall von 1 bar. KLF = Klemmfitting  
Hinweis 1) Zwei Rückschlagventile für Warmwasser und Kaltwasser sind eingeschlossen.