

MISCHAUTOMAT BASIC SERIES VTA570

Die Mischautomaten der Serie VTA570 von ESBE bieten eine hohe Durchflussleistung und sind besonders für Kühlung und Fußbodenheizungen geeignet.



VTA570
Aussengewinde

Mit Adaptern,
Pumpenflansch

Mit Adaptern,
Drehmutter

NEU

ANWENDUNG

Die Serie VTA570 ist die erste Wahl für Fußbodenheizungssysteme, in denen eine verbrühungssichere* Funktion erforderlich ist, was wichtig ist, um die Rohrleitungen der Fußbodenheizung und den Fußboden selbst zu schützen. Diese Ventile eignen sich auch in den Anwendungen für Kühlung und als Vormischarmatur für Brauchwarmwasseranlagen, wenn eine sehr hohe Durchflussmenge erforderlich ist. In diesem Fall müssen zwingend weitere Regelarmaturen für die Temperatur an den Wasserhähnen eingebaut sein, um einen Schutz an der Abnahmestelle zu gewährleisten.

FUNKTION

Asymmetrisches Flussbild. Verbrühungssicher*.

VERSIONEN

Die Produktpalette umfasst eine große Auswahl an Ventilen, die mit Adapteranschlüssen bereitgestellt werden. Diese umfassen jeweils drei Adapteranschlüsse und zwei Rückschlagventile, wodurch eine einfache Installation und Wartung ermöglicht werden.

Wird mit großem Temperatureinstellknopf anstelle von Schutzhaube geliefert, sofern nicht anderweitig angegeben.

*) Verbrühungssichere Funktion, d.h. schließt automatisch die Warmwasserzufuhr wenn die Kaltwasserzufuhr aus irgendeinem Grund unterbrochen wird.

MEDIEN

Diese Ventile können in folgenden Medien zum Einsatz gebracht werden:

- Geschlossene Systeme
- Wasser mit Frostschutzzusätzen, wie z.B. Glykol in 50/50-Mischung.

VENTILE KONZIPIERT FÜR FOLGENDES

Serie	Temperaturbereich			Anwendung
	10 - 30°C	20 - 43°C	45 - 65°C	
VTA570			○	Trinkwasser; in Leitung
VTA570				Trinkwasser; Abnahmestelle
VTA570				Solarheizung
VTA570	●			Kühlung
VTA570		●	●	Fußbodenheizung

● Empfohlen ○ Zweite Alternative

TECHNISCHE DATEN

Druckstufe: _____ PN 10
 Betriebsdruck: _____ 1.0 MPa (10 bar)
 Differenzdruck: _____ Mischen, max. 0.1 MPa (1 bar)
 Druckabfalldiagramm: _____ siehe Katalog
 Max. Mediumtemperatur:
 Temp.bereich 10-30°C _____ 65°C
 Temp.bereich 20-43, 45-65°C _____ kontinuierlich max. 95°C
 _____ vorübergehend max. 100°C
 Min. Mediumtemperatur: _____ 0°C
 Regelgenauigkeit:
 Temp.bereich 10-30°C _____ ±2°C*
 Temp.bereich 20-43, 45-65°C _____ ±3°C**
 Anschluss: _____ Aussengewinde, ISO 228/1

* Temperaturbeständigkeit in Bezug auf gemessenen Wert bei Mindestfluss von 9 l/min (0.15 l/s). Empfohlener Maximaltemperaturunterschied zwischen Rücklaufwasser und Mischwasserausgang: 10°C. Empfohlener Mindesttemperaturunterschied zwischen Kaltwassereingang und Mischwasserausgang: 3°C.

** Temperaturbeständigkeit in Bezug auf gemessenen Wert bei Mindestfluss von 9 l/min (0.15 l/s). Empfohlener Mindesttemperaturunterschied zwischen Warmwassereingang und Mischwasserausgang: 10°C. Empfohlener Maximaltemperaturunterschied zwischen Rücklaufwasser von Fußbodenheizung und Mischwasserausgang: 10°C.

Material

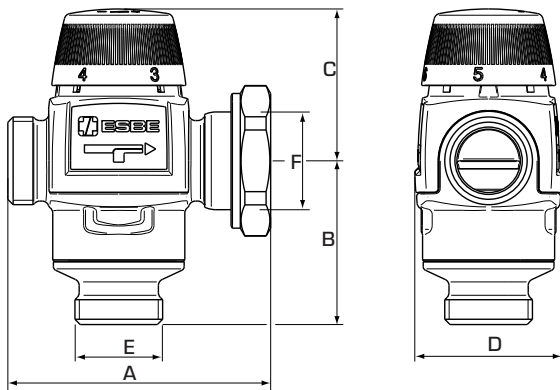
Das Ventilgehäuse sowie übrige Metallteile mit Flüssigkeitskontakt: _____ DZR Messing CW602N, entzinkungsbeständig

PED 97/23/EC, Artikel 3.3

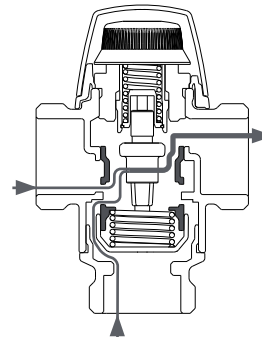
Drucksysteme entsprechen PED 97/23/EC, Artikel 3.3 (Vorschriften zur Schalltechnik). Gemäß Richtlinie wird die Ausrüstung nicht mit dem CE-Kennzeichen versehen.

MISCHAUTOMAT BASIC SERIES VTA570

NEU



FLUSSVERHALTEN



➔ SERIE VTA572, AUSSENGEWINDE

Art. Nr.	Bezeichnung	Temperaturbereich	Kvs *	Anschluss		Abmessungen				Hinweis	Gewicht [kg]
				E	A	B	C	D			
3170 01 00	VTA572	10 - 30°C	4.5	G 1"	84	62	60	56			0.86
3170 04 00			4.8	G 1¼"							0.95
3170 02 00	VTA572	20 - 43°C	4.5	G 1"	84	62	60	56			0.86
3170 05 00			4.8	G 1¼"							0.95
3170 03 00	VTA572	45 - 65°C	4.5	G 1"	84	62	60	56			0.86
3170 06 00			4.8	G 1¼"							0.95

➔ SERIE VTA577/VTA578, MIT ADAPTERN

Art. Nr.	Bezeichnung	Temperaturbereich	Kvs *	Anschluss		Abmessungen				Hinweis	Gewicht [kg]
				F	A	B	C	D			
3170 10 00	VTA577	10 - 30°C	4.5	PF 1½"	100	62	60	57			0.99
3170 16 00	VTA578			RN 1"	93			56			0.91
3170 11 00	VTA577	20 - 43°C	4.5	PF 1½"	100	62	60	57			0.99
3170 17 00	VTA578			RN 1"	93			56			0.91
3170 12 00	VTA577	45 - 65°C	4.5	PF 1½"	100	62	60	57			0.99
3170 18 00	VTA578			RN 1"	93			56			0.91

* Kvs-Wert in m³/h bei einem Druckabfall von 1 bar. PF = Pumpenflansch, RN = Drehmutter

EINBAUBEISPIELE

Weitere Informationen und Beispiele für Anschlüsse finden Sie im Katalogabschnitt „Auswahl der richtigen Installation/ Position“.

