

TERMOSTATISKA STYRDON

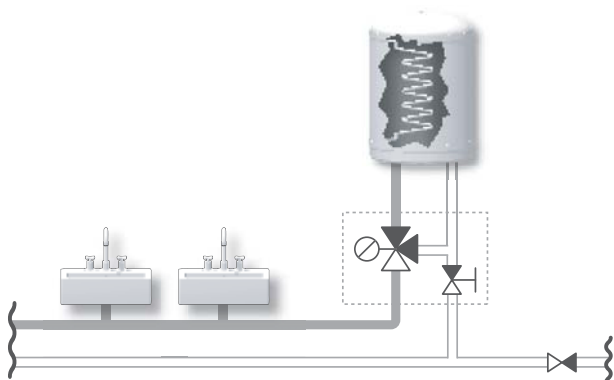
VENTILKOMBINATION BASIC SERIE VMB400

ESBE serie VMB är en kompakt ventilkombination för varmvattenberedare. Inkommande kallvattenanslutning har följande komponenter införlivade; back- och avstängningsfunktion samt anslutningar för säkerhetsventil, vakuumventil etc. Inkommande varmvatten regleras av termostatisk blandningsventil serie VTA320 inom temperaturområdet 35 till 60°C.

ANVÄNDNING

Ventilröret har två invändigt gängade anslutningar DN15 för montage av säkerhetsventil (VSB), vakuumventil (VVA), påfyllningsventil (VFA), VVC-rör etc. Ventilröret är även utrustat med avstängningsfunktion och återfyllnadsskydd typ EB enligt EN1717.

INSTALLATIONSEXEMPEL



VMB400
Klämringskoppling

VENTILKOMBINATION VMB400 AVSEDD FÖR

- Värme
- Komfortkyla
- Tappvatten
- Golvvärme
- Solvärme
- Ventilation
- Zon
- Fjärrtappvatten
- Fjärrvärme
- Fjärrkyla

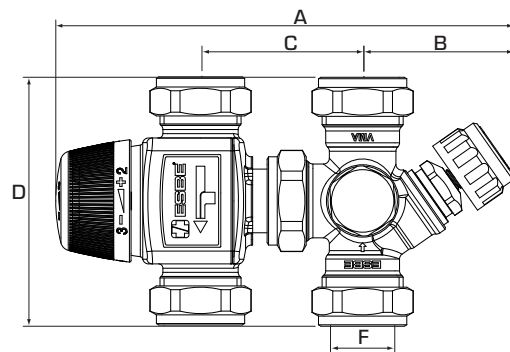
TEKNISKA DATA

Tryckklass: _____ PN 10
 Differenstryck: _____ max. 3 bar [0.3 MPa]
 Medietemperatur: _____ max. 95°C
 Reglernoggrannhet: _____ ±2°C*
 Temperaturområde: _____ 35-60°C
 Anslutning: _____ Invändig gänga, ISO 228/1

* Reglernoggrannhet vid ett minimum flöde på 4 l/min.
 För serie VMB400 gäller detta vid oförändrat tryck på ingående kall- respektive varmvatten.

Material
 Ventilhus och övriga vätskeberörda metalldelar:
 _____ Avzinkningshärdig mässing DZR, CW602N

PED 97/23/EC, artikel 3.3
 Produkter som berörs av tryckkärlsdirektivet PED 97/23/EC är i överensstämmelse med detta direktivs grundläggande krav. Produkterna är klassade för bedömning enligt artikel 3, god teknisk praxis och skall därför inte bära CE-märkning.



SERIE VMB400, KLÄMRINGSKOPPLING

Art.nr.	Typ	DN	Kvs	Anslutning	Säkerhetsventil [MPa]	[bar]	A	B	C	D	F	Vikt [kg]	RSK-nr.
3150 20 00	VMB423	15	1.1	KLK 15 mm	—	—	165	53	ca 55	86	15	0.78	431 38 75
3150 21 00	VMB423	20	1.6	KLK 22 mm	—	—	165	53	52-60	86	22	0.86	431 38 76
3150 22 00					0.6	6						1.01	431 38 77
3150 23 00					0.7	7						1.01	431 38 78
3150 24 00					0.9	9						1.01	431 38 79

KLK = klämringskoppling